

Sieben mit Fingerspitzengefühl:

Neues Isenmann-Fingersiebssystem für siebschwierige Schüttgüter

Fingertip-sensitive screening:

New Isenmann finger screening system for hard-to screen bulk solids

Сита с подвижными пальцами:

новое пальцевое сито Isenmann для труднорассеиваемых материалов

Einsetzbar für das Sieben von feuchten und klebrigen Schüttgütern sowie das Abtrennen von plattigen und fischigen Korngeometrien.

Suitable for screening damp and sticky bulk solids, and for separating flaky material

Применяется для отсева увлажненных и клейких сыпучих пород, а также для удаления мелочи пластинчатой и продолговатой формы.

Sehen so Ihre Siebbeläge aus?

Do your screens look like this?

Так выглядят Ваши сита?



*zugeseetzte Siebbeläge
Partially clogged screen
налипание материала*



*Verkleinerung der Sieböffnung durch Anbackungen
Folge: Sieblinien-Abweichungen
Screen openings reduced in size by caking
Result: inaccurate grading
Уменьшение открытой поверхности вследствие налипаний
Результат: неточное разделение*

Die Lösung:

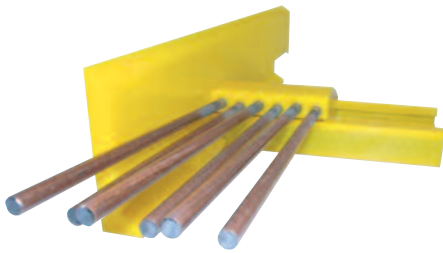
Modulares Fingersieb-Adapter-system mit Fingersiebmodulen und Adapterbalken aus dem Hause ISENMANN.

The solution:

Modular finger screen adapter system with finger screen modules and adapter beams from ISENMANN.

Решение:

Модульное пальцевое сито - адаптер под Ваш грохот с пальцевыми ситами и поперечинами от компании ISENMANN.



Funktionsprinzip:

Die in Polyurethan gegossenen Stangen schwingen am freien Stangenende durch die Bewegungscharakteristik der Vibrationsmaschine. Aufgrund der unterschiedlichen Stangendurchmesser und -längen und der Belastung des aufgegebenen Schüttgutes haben die einzelnen Stangen ein unterschiedliches Schwingverhalten, wodurch das Freihalten zwischen den Stangen gewährleistet wird.

Operating principle:

The screening rods are set into polyurethane mounting blocks and vibrate at their free end according to the characteristics of the vibration machine. Due to the differences in the diameters and lengths of the rods, and in the loads imposed on them by the bulk material, there are differences in the vibratory motion of the individual fingers, which ensures that the space between the fingers does not clog.

Принцип действия:

Вибрационные движения грохота возбуждают колебания на свободных концах металлических пальцев, влитых в полиуретановое основание. Нагрузка от просеиваемого материала распределяется между пальцами различного диаметра и длины неравномерно, вследствие чего характеристики колебаний отдельных пальцев различаются, что затрудняет образование налипаний в зазорах между пальцами.

Mit dem neuen Fingersieb-system von Isenmann ...

... kann eine vorhandene Kreis- oder Linearschwingsiebmaschine einfach umgerüstet und somit bei den zuvor beschriebenen Siebproblemen ein drohender Siebmaschinenaustausch vermieden werden.

... verbleibt eine sehr große offene Siebfläche, die sich frei hält. Geringe Durchsatzleistungen bei gleicher Siebmaschinen-größe mit häufigem Reinigungsaufwand und Stillstandszeiten gehören der Vergangenheit an!

With the new finger screening system from Isenmann ...

... an existing circular or linear motion screening machine can easily be retrofitted, so eliminating the screening problems described above and averting the need to replace a complete screening machine.

... a very large open screening surface remains, and it stays free. Low throughput for a given size of screening machine with high costs due to frequent cleaning and downtime are a thing of the past!

Новая система пальцевых сит Isenmann...

... легко устанавливается на любой вибрационный грохот с круговыми либо прямолинейно направленными колебаниями и позволяет избежать преждевременной замены грохота в результате вышеописанных проблем.

... оставляет максимальную открытую площадь просеивающей поверхности, которая не засоряется. Позволяет забыть о низкой производительности на больших грохотах, регулярных очистках просеивающих поверхностей и простоях производства!

... bieten wir ein modulares Wechselsystem, welches schnell und ohne Werkzeug ausgetauscht kann.

... we offer a modular screen-change system which enables fast screen changing without tools.

... система сменных модулей, которая обеспечивает быструю замену без необходимости применения специнструмента.



Mit der Hand einrasten ...

Click into place by hand (no tools required) ...

Надавить рукой ...



... fertig!

... And it's ready to use!

... ГОТОВО!

... bieten wir ein auf das Siebproblem maßgeschneidertes Lösungskonzept, welches wir kundenindividuell konzipiert haben (Stangendurchmesser, Stangenlänge, Stangenneigung etc.).

... we offer a solution precisely tailored to each screening problem; we select rod diameter, length and angle etc. individually to suit each customer's needs.

... индивидуально подобранное концептуальное решение проблемы отсева (выбор диаметра, длины, уклона пальцев и других параметров).

... lässt sich schrittweise der Umbau der Siebmaschine auf das neue Fingersiebsystem von Iseemann realisieren. Der aktuell nicht funktionierende Siebbelag kann Schritt für Schritt (nach erfolgreichem Test) auf das neue Fingersiebsystem umgerüstet werden.

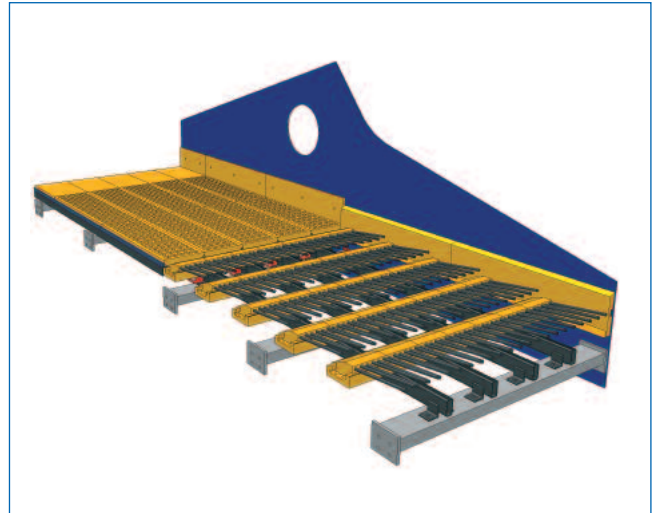
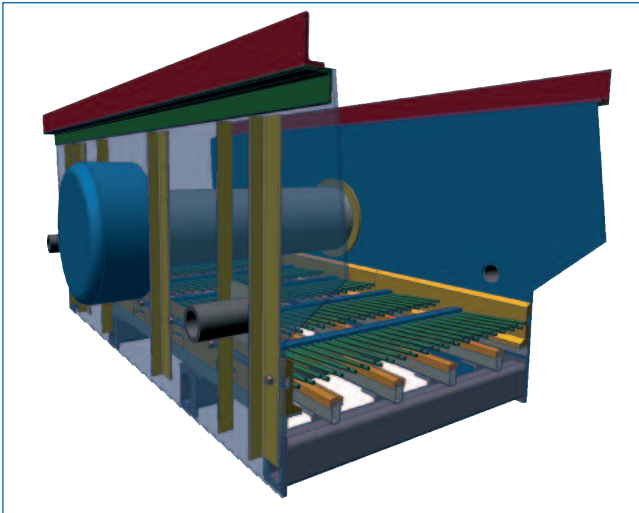
... the conversion of a screening machine to the new finger screening system can be carried out in several stages. A screen that is not working properly can be converted step by step (after successful testing) to the new finger screening system.

... возможность поэтапного переоснащения старых вибрационных грохотов для работы с системой пальцевых сит Iseemann . После успешного опробования новой системы пальцевых сит возможна поэтапная замена неэффективной старой просеивающей поверхности.

Wenn wir Ihr Interesse geweckt haben und Sie eine Beratung oder ein Angebot für Ihren Einsatzfall wünschen, rufen Sie uns einfach an!

If we have stirred up your interest and you need some advice or a quotation for your application, please call us!

В случае заинтересованности, если Вам необходима консультация нашего специалиста или коммерческое предложение для Вашего предприятия, просто позвоните нам!



Unser Außendienst wird Sie gerne besuchen und alle notwendigen Maße und Informationen vor Ort in Ihrem Werk aufnehmen und Ihnen ein Angebot ausarbeiten.

One of our sales engineers will be pleased to call on you, record all necessary dimensions and other information in your works, and prepare an offer.

Наши специалисты будут рады посетить Ваше производство и сделать все необходимые замеры на месте для подготовки коммерческого предложения для Вас.

*Jede Fingersieblösung wird von uns für jeden Ihrer Einsatzfälle **kundenindividuell** gefertigt, um **das optimale Absiebergergebnis für Sie zu erreichen.***

*We treat each finger screening application individually; they are **manufactured specifically to suit your requirements so as to achieve optimum screening of your bulk materials.***

Вы сможете получить оптимальные результаты рессева на всех стадиях производства Вашей продукции благодаря индивидуально подобранному решению с использованием пальцевых сит.